

Detalles de producto Referencia ELG-60 - CANAL ELEGANCE

Descripción:

Canal para ducha de obra oculta para su instalación detrás de la pared del baño, consiguiéndose un perfecto acabado minimalista.

Cuerpo de la canal fabricado íntegramente en ACERO INOXIDABLE.

La parte inferior está formada por un sifón extraplano fabricado en plástico ABS, giratorio y apto para la impermeabilización con pintura o con tela. Incluye filtro recoge-cabellos para facilitar su limpieza.

Embellecedor en Acero Inoxidable. Acabados: Satinado y Pulido Espejo (Serie E).

Salida horizontal de $\varnothing 40$ mm.

Material:

Cuerpo de la canal y el embellecedor en ACERO INOXIDABLE AISI 304.

Parte sifónica inferior en plástico ABS.

Acabados: Satinado o Pulido espejo (Serie E)

Referencias:

- ELG-60: acabado satinado. Longitud de 600 mm

- ELG-60E: acabado pulido espejo. Longitud de 600 mm

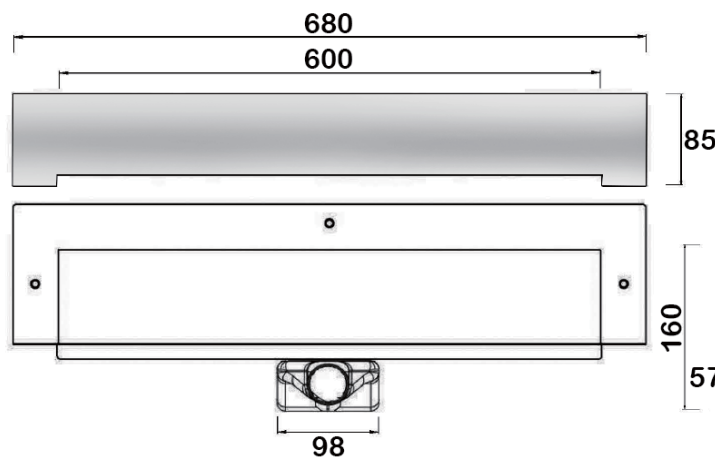
Otras medidas en estudio.



Especificaciones técnicas:

Caudal de evacuación: 0,5 l/s.

Canal:



Sifón:

